



**OFFENE LERNZONEN UND AUFENTHALTSBEREICHE**

# INHALTSVERZEICHNIS

KREIS-TEAM INDOOR	3
RUSTIK-TEAM INDOOR	4
SONNETA INDOOR	5
NEXUS-TEAM	6
BirchUP-COLLECTION	7
BirchUP-KOJI	8
ISLAND	9
proSEDIA	10
LERN-HÄUSER	11
ThinkSpace	12
PODESTE	13
DREISTUFEN INDOOR, TREPPENSPIEL INDOOR, TEATRO INDOOR	14
TRAVERSEN	16



Aufenthaltsbereiche und offene Lernzonen werden zu einem immer wichtigeren Ort in den Schulen. Auch hier können die Schüler:innen ihre Arbeit erledigen. Durch den Ortswechsel bewegen sich die Lernenden mehr. Aufmerksamkeit, Wachheit und Gesundheit werden damit gestärkt. Offene Lernzonen bieten eine willkommene Abwechslung zur Arbeit im Klassenraum.

In diesem Heft finden Sie Möbel, die durch ihre Bauweise das Miteinander fördern und Kooperation unterstützen. Durch den Austausch und die gegenseitige Unterstützung können gute Lernergebnisse erreicht werden.

Ein anderer wichtiger Aspekt der offenen Lernzonen sind häufig Brand-

schutzauflagen. Sie müssen erfüllt werden, damit die Möblierung dieser Bereiche gestattet werden kann. Viele Produkte sind deshalb so konzipiert, dass entweder schwer entflammare oder nicht brennbare Materialien verwendet werden können.

Wir freuen uns, Ihnen mit unserem Angebot eine Hilfe für die Weiterentwicklung Ihrer schulischen Arbeit bieten zu können. Ihre Erfahrungen und Rückmeldungen zu unseren Vorschlägen interessieren uns sehr.

## KREIS-TEAM INDOOR

KREIS-TEAM INDOOR wurde für den Einsatz in Gebäuden konzipiert und bietet Platz für bis zu acht Personen, die gemeinsam an einem Thema arbeiten, recherchieren, notieren, diskutieren und Ideen austauschen möchten.

KREIS-TEAM INDOOR ermöglicht ein zwangloses Miteinander und ist offen für einen leichten Wechsel der teilnehmenden Personen: Einfach über die Bank klettern, hinsetzen und dabei sein. Es bietet eine dynamische und ungezwungene Atmosphäre, ermöglicht aber auch Konzentration und effizientes Arbeiten.

Die offene Seite der Sitzflächen kann optional größer gestaltet werden, sodass Rollstuhlfahrer:innen an die Tischfläche heranfahren und im Team integriert sind.

KREIS-TEAM INDOOR ist in vielen Ausführungen lieferbar und erfüllt bei Verwendung der entsprechenden Materialien hohe Brandschutz-Normen. Es gibt:

- Eine optisch besonders ansprechende Ausführung der Tisch- und Sitzflächen aus Birke-Multiplex, beidseitig HPL belegt. Bei Bedarf kann das HPL in einer schwer entflammaren Ausführung geliefert werden und die Kanten können mit schwer entflammarem Lack versiegelt werden.
- Tisch- und Sitzfläche aus HPL (High-Pressure Laminate), lieferbar auch in schwer entflammaren Ausführungen
- Tischfläche Granit, Sitzfläche Metall (nicht brennbar)
- Tisch- und Sitzfläche aus Stahl (nicht brennbar)

Um Verletzungsrisiken auf ein Minimum zu reduzieren, sind die Ecken und Kanten der Sitz- und Tischflächen abgerundet.

Die Gestelle der Möbel bestehen aus hochwertigem Stahl und sind nach frei wählbaren RAL-Farbtönen pulverbeschichtet.



Eine Übersicht der verfügbaren Farben und Materialien von KREIS-TEAM INDOOR finden Sie auf unserer Internetpräsenz.



KREIS-TEAM INDOOR, Sitz- und Tischfläche aus HPL-Vollkernplatte

Maße	L	B	H	SH
Tisch Ø	150	74		
Bank	227	35	45	
Stellfläche	227	234		
Bemaßungen in cm				



KREIS-TEAM INDOOR, Sitz- und Tischfläche mit HPL belegter Birke-Multiplex-Platte



KREIS-TEAM INDOOR, Tischfläche aus Granit, Sitzfläche aus Metall



KREIS-TEAM INDOOR, Sitz- und Tischfläche aus Metall

## RUSTIK-TEAM INDOOR

RUSTIK-TEAM INDOOR ermöglicht ein zwangloses Miteinander und ist offen für einen leichten Wechsel der teilnehmenden Personen: Einfach über die Bank klettern, hinsetzen und dabei sein. Es bietet eine dynamische und ungezwungene Atmosphäre, ermöglicht aber auch Konzentration und effizientes Arbeiten.

RUSTIK-TEAM INDOOR ist eine fest miteinander verbundene Tisch-Bank-Konstruktion für vier und in einer größeren Variante für sechs Personen. Die Tischfläche bietet für jeden Nutzer genauso viel Platz, wie er Schüler:innen im Klassenraum zur Verfügung steht.

RUSTIK-TEAM INDOOR ist in vielen Ausführungen lieferbar und erfüllt bei Verwendung der entsprechenden Materialien hohe Brandschutz-Normen:

- Eine optisch besonders ansprechende Ausführung der Tisch- und Sitzflächen aus Birke-Multiplex, beidseitig HPL belegt. Bei Bedarf kann das HPL in einer schwer entflammaren Ausführung geliefert werden und die Kanten können mit schwer entflammarem Lack versiegelt werden.
- Tisch- und Sitzfläche aus HPL (High-Pressure Laminate), lieferbar auch in schwer entflammaren Ausführungen
- Tischfläche Granit, Sitzfläche Metall (nicht brennbar)
- Tisch- und Sitzfläche aus Stahl (nicht brennbar)

Um Verletzungsrisiken auf ein Minimum zu reduzieren, sind die Ecken und Kanten der Sitz- und Tischflächen abgerundet.

Die Gestelle der Möbel bestehen aus hochwertigem Stahl und sind nach frei wählbaren RAL-Farbtönen pulverbeschichtet.



Eine Übersicht der verfügbaren Farben und Materialien von RUSTIK-TEAM INDOOR finden Sie auf unserer Internetpräsenz.



RUSTIK-TEAM INDOOR, Sitz- und Tischfläche aus HPL-Vollkernplatte

Maße	L	B	H
Stellfläche	190	150	
Tischfläche	150	100	74
Sitzfläche	142	30	45
Bemaßungen in cm			



RUSTIK-TEAM INDOOR, Sitz- und Tischfläche mit HPL belegter Birke-Multiplex-Platte



RUSTIK-TEAM INDOOR, Tischfläche aus Granit, Sitzfläche aus Metall



RUSTIK-TEAM INDOOR, Sitz- und Tischfläche aus Metall



## SONNETA INDOOR

Arbeiten, verweilen, besprechen, essen und trinken – für all diese Aktivitäten ist SONNETA INDOOR gedacht. SONNETA INDOOR bietet vier Personen Platz und ist ideal für Kleingruppenarbeit. Es ermöglicht ein zwangloses Miteinander und ist offen für einen leichten Wechsel der teilnehmenden Personen: Einfach über die Bank klettern, hinsetzen und dabei sein. SONNETA INDOOR bietet eine dynamische und ungezwungene Atmosphäre, ermöglicht aber auch Konzentration und effizientes Arbeiten.

SONNETA INDOOR ist barrierefrei nutzbar, da Personen mit Rollstühlen an der Stirnseite einen bequemen Platz finden.

Um Verletzungsrisiken auf ein Minimum zu reduzieren, sind die Ecken und Kanten der Sitz- und Tischflächen abgerundet. Die Gestelle bestehen aus hochwertigem Stahl und werden im RAL-Farbtönen Ihrer Wahl pulverbeschichtet.

SONNETA INDOOR ist in vielen Ausführungen lieferbar und erfüllt bei Verwendung der entsprechenden Materialien hohe Brandschutz-Normen:

- Eine optisch besonders ansprechende Ausführung der Tisch- und Sitzflächen aus Birke-Multiplex, beidseitig HPL belegt. Bei Bedarf kann das HPL in einer schwer entflammaren Ausführung geliefert werden und die Kanten können mit schwer entflammarem Lack versiegelt werden.
- Tisch- und Sitzfläche aus HPL (High-Pressure Laminate), lieferbar auch in schwer entflammaren Ausführungen
- Tischfläche Granit, Sitzfläche Metall (nicht brennbar)
- Tisch- und Sitzfläche aus Stahl (nicht brennbar)



Eine Übersicht der verfügbaren Farben und Materialien von SONNETA INDOOR finden Sie auf unserer Internetpräsenz.



SONNETA INDOOR, Sitz- und Tischfläche mit HPL belegter Birke-Multiplex-Platte



SONNETA INDOOR, Tischfläche aus Granit, Sitzfläche aus Metall



SONNETA INDOOR, Sitz- und Tischfläche aus Metall



SONNETA INDOOR, Sitz- und Tischfläche aus HPL-Vollkernplatte

Maße	L	B	H
Tisch	150	100	74
Bank	150	30	45
Stellfläche Möbel	176	150	
Bemaßungen in cm			

## NEXUS-TEAM

NEXUS-TEAM wurde für Bereiche entwickelt, in denen keine brennbaren Materialien stehen dürfen.

NEXUS-TEAM besteht aus:

- perforierten und minimalistisch gestaltete Metall-Sitz-Rückenschalen in modernem Design,
- einer elegant gestalteten stabilen Traversenkonstruktion und
- einer Tischfläche aus Granit oder Metall.

NEXUS-TEAM wird mit 2, 4, 6, 8, 10 oder 12 Sitzplätzen geliefert. Es gibt die Tisch-Sitz-Kombinationen mit einer Tischhöhe von 74 cm und in einer Hochtisch-Sitzausführung mit einer Tischhöhe von 110 cm.

Die Füße erhalten Stellgleiter oder können unsichtbar am Boden verankert werden.

NEXUS-TEAM ist perfekt für jede Aufenthalts- und Wartesituation. Es ist in öffentlichen Räumen, Fluren, Foyers und Aufenthaltszonen zu Hause.

Für den Fall, dass auch brennbare Materialien in Ihrem Projekt verwendet werden dürfen, bieten wir auch Kunststoff- oder Holzsitze an, und die Tischplatten können aus Holzwerkstoffen gefertigt werden.

Die nicht brennbaren Sitzschalen aus Metall gibt es in schwarz, rostfarben, grau und weiß. Sitzschalen aus Holz können farbig gebeizt oder natur lackiert und ungepolstert, mit Sitz- und mit Sitz- und Rückenpolster geliefert werden. Gestelle können nach RAL-Farbtönen pulverbeschichtet werden.



Eine Übersicht der verfügbaren Farben und Materialien sowie die Maße von NEXUS-TEAM finden Sie auf unserer Internetpräsenz.



NEXUS-TEAM mit 4 Sitzplätzen, Tischfläche aus Granit, Sitzschalen aus Metall, schwarz pulverbeschichtet



NEXUS-TEAM mit 4 Sitzplätzen, Tischplatte Granit, Sitzschalen aus Metall, hellgrau pulverbeschichtet



NEXUS-TEAM mit 2 Sitzplätzen, Tischplatte aus HPL belegtem Birke Multitplex, Sitzschalen aus schwarz gebeiztem Buchen-Sperrholz



## BirchUP-COLLECTION

Der Name ist Programm. Birkenholz - ein schönes Stück Natur - verarbeitet zu einer soliden Sperrholzplatte ergibt das Baumaterial für die Möbel unserer **BirchUp-COLLECTION**. Ausdrucksstarke Multiplexkanten betonen die Gliederung dieser Produkte. Oberflächen in vielen verfügbaren Farben bewirken eine attraktive Optik. Birke in seiner schönsten Darstellung ganz oben auf.

Klare harmonische Linien bestimmen das Erscheinungsbild der von uns produzierten Bänke, Tische, Stehtische und Tresen. Die Modellvielfalt der **BirchUp-COLLECTION** ermöglicht uns, komplette Räume in einem einheitlichen Stil zu gestalten.

Wenn Sie schwer entflammable Oberflächen benötigen, können wir als Sonderausführung schwer entflammbares HPL verwenden und die Kanten dreifach mit schwer entflammbarem Lack versiegeln.

Die wählbaren Materialoberflächen und Farben stehen für alle Möbelgruppen der **BirchUp-COLLECTION** zur Verfügung. Somit können wir ästhetisch ansprechende innenarchitektonische Entwürfe realisieren.



Eine Übersicht der verfügbaren Farben und Materialien sowie die Maße von **BirchUP-COLLECTION** finden Sie auf unserer Internetpräsenz.



BirchUP-COLLECTION, Tische, Bänke mit Rückenlehnen, Sitzfläche und Rückenlehne gepolstert, sowie gepolsterte Sitzbänke



BirchUP-COLLECTION, Bänke mit Rückenlehnen, Sitzfläche und Rückenlehne gepolstert, Eck-Tischplatte als Ablagefläche und Verbindungselement, Beistelltisch und Sitzhocker



BirchUP-COLLECTION, Hochtische als Tresen mit einer geschlossenen Längsseite



BirchUP-COLLECTION, Hochtische auf Rollen, mit Feststellbremse

## BirchUP-KOJI

Durch die hohen Wände bietet *BirchUp-KOJI* eine hervorragende Abschirmung von Lärm und Hektik. Es lädt zum Entspannen und Verweilen ein. Die Dimensionen, Materialien und Farben der einzelnen Komponenten von *BirchUP-KOJI* können den räumlichen Bedingungen und den Gestaltungswünschen von Auftraggebern und Architekten angepasst werden.

*BirchUp-KOJI* kann auf vielfältige Weise abgewandelt werden. Große Aufenthaltszonen und Lernlandschaften können damit auf sehr geschmackvolle Weise möbliert und gestaltet werden.

Wenn Sie schwer entflammable Oberflächen benötigen, können wir als Sonderausführung schwer entflammbares HPL verwenden und die Kanten dreifach mit schwer entflammbarem Lack versiegeln.



Eine Übersicht der verfügbaren Farben und Materialien sowie die Maße von *BirchUP-KOJI* finden Sie auf unserer Internetpräsenz.



BirchUP-KOJI als Loungebereich



BirchUP-KOJI als Arbeitsbereich für Kinder



BirchUP-KOJI, Rückansicht mit Stauraum



BirchUP-KOJI in verschiedenen Polsterfarben



# ISLAND

ISLAND – Inseln zum Lernen, Arbeiten oder einfach auch zum Entspannen. ISLAND kann aus verschiedenen Materialien und in verschiedenen Größen gebaut werden. Auch schwer entflammbare Materialien können verwendet werden. Lassen Sie sich von unseren Vorschlägen inspirieren. Wie müsste Ihre Variante von ISLAND aussehen?



Eine Übersicht der verfügbaren Farben und Materialien sowie die Maße von ISLAND finden Sie auf unserer Internetpräsenz.



ISLAND, mit niedriger Rückenlehne



ISLAND, Polster farblich passend zur weiteren Einrichtung



ISLAND, mit hoher Rückenlehne und geteilter Rückenpolsterung

## proSEDIA

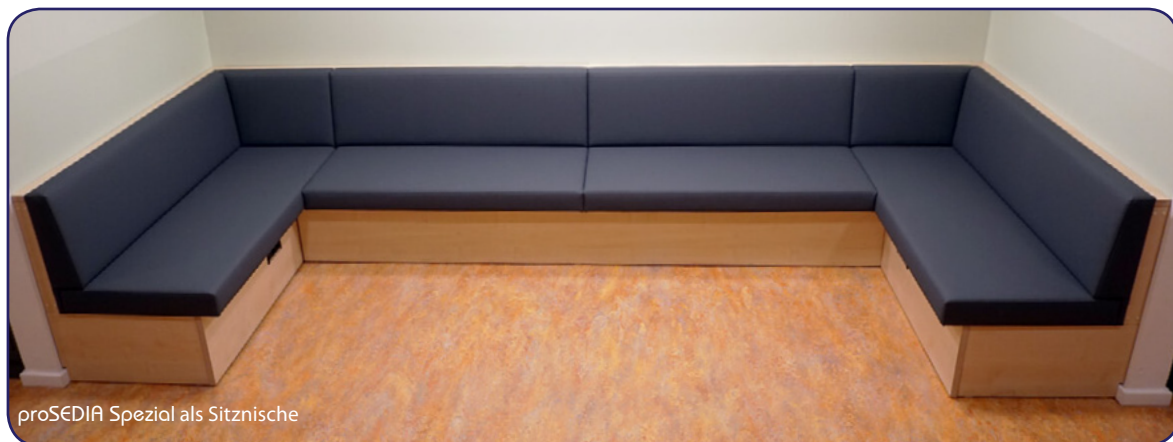
proSEDIA ist als Sessel, Sofa, Loungeabwicklung, mit und ohne Seitenlehne, als Bank und mit integrierten akustischen Abschirmungen erhältlich und deshalb in vielen Bereichen unsere Bildungseinrichtungen zu Hause. proSEDIA Spezial ist eine kundenspezifische Anpassung unsere Möbelserie proSEDIA an die Notwendigkeiten eines Projektes.

Diese universelle Einsetzbarkeit von proSEDIA ist möglich, weil es unseren umfangreichen Anforderungskatalog erfüllt:

- Die Höhe der Rücken- und Seitenlehnen, die Sitzhöhe und die Sitztiefen können vollkommen auf die Kundenwünsche- und Bedürfnisse abgestimmt werden. Diese ermöglicht den Einsatz von proSEDIA sowohl für Kinder und Jugendliche als auch für Erwachsene.
- Das Gestell kann je nach Designanspruch in quadratischer und runder Ausführung und in verschiedenen Dimensionen geliefert werden. Im Standard weisen die Füße eine Dimension von 30x30 mm oder d=40 mm auf.
- vollkommene Freiheit in der Farbwahl des Gestells (Die meisten RAL-Töne sind lieferbar.)
- freie Wahl in Qualität und Farbe der Stoffe unserer Herstellerkollektionen
- Stabilität und nachhaltige Nutzbarkeit
- eine im Sockel integrierte Stromversorgung (unteres Bild)
- Auf Wunsch wird das Material für die Konstruktion in schwer entflammbarer Ausführung geliefert, ebenso das Polstermaterial und der Bezugsstoff.
- Für den Sitz kann ein anderer Stoffbezug als für den Rücken (und ggf. die Seitenelemente) verwendet werden.

Sie finden proSEDIA und proSEDIA Spezial in Universitäten und Hochschulen überall dort, wo Loungebereiche entstehen sollen: in Aufenthaltszonen und Foyers, Bibliotheken und in Mensen. Für Schulen liefern wir proSEDIA hauptsächlich für die Ausstattung von Aufenthalts- und Arbeitszonen, Lehrerzimmern, Räumen der Schulleitung, Mediatheken und Bibliotheken, sowie Mensen.

Eine Übersicht der verfügbaren Maße von proSEDIA finden Sie auf unserer Internetpräsenz.



proSEDIA Spezial als Sitznische



proSEDIA mit hoher Rückenlehne



proSEDIA als Warte- und Loungebereich



proSEDIA Spezial mit Steckdosen



# LERN-HÄUSER

LERN-HÄUSER sind kleine Räume mit großer Wirkung. Sie werden als Orte für kooperatives Lernen geschaffen. In kleinen Gruppen können hier viele Unterrichtsthemen bearbeitet werden.

LERN-HÄUSER sind auch Orte der Zurückgezogenheit. Sie können Geborgenheit vermitteln und ein Ort der Ruhe sein. Sie stärken die Gemeinschaft ihrer jeweiligen Bewohner:innen.

Damit LERN-HÄUSER keine Lärm-Häuser sind, werden sie mit speziellen Materialien akustisch wirksam gedämmt. Durch eine Verkleidung der Wände oberhalb der Bänke und der Decke ist eine angenehme Arbeitsatmosphäre für die Kinder garantiert. Der Clou ist, dass die schwer entflammable Wandverkleidung auch als Pinfläche genutzt werden kann.

Eine im Dach integrierte Beleuchtung setzt das ganze ins richtige Licht, indem die Arbeitsfläche ausgeleuchtet wird.

Auf Wunsch werden die Materialoberflächen in schwer entflammbarer Ausführung geliefert, ebenso das Polstermaterial und der Bezugsstoff.

LERN-HÄUSER bieten ein breites Spektrum an Nutzungsmöglichkeiten für Lernen, Studium und Arbeit und werden ganz sicher auch für Pause und Freizeit gerne aufgesucht.



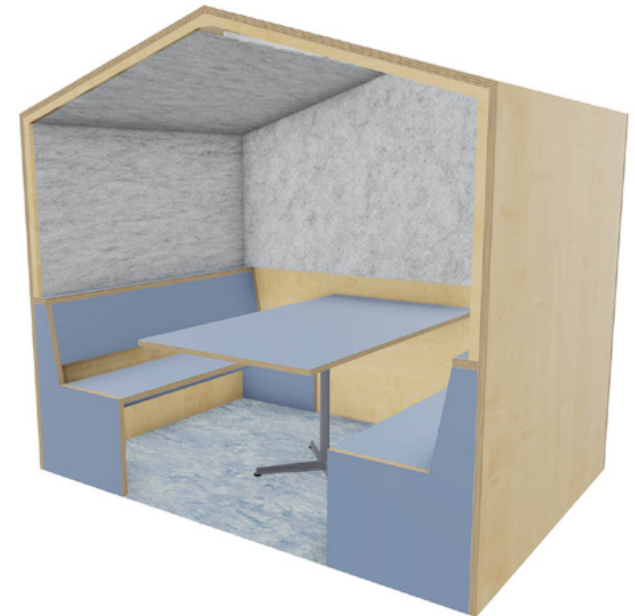
Eine Übersicht der verfügbaren Farben und Materialien sowie die Maße der LERN-HÄUSER finden Sie auf unserer Internetpräsenz.



LERN-HAUS, mit spitzem Dach, aus Birke-Multiplex mit HPL-Beschichtung in Kaminrot und Beleuchtung



LERN-HAUS mit flachem Dach, aus Birke-Multiplex mit HPL-Beschichtung und Beleuchtung



LERN-HAUS, mit spitzem Dach, aus Birke-Multiplex mit HPL-Beschichtung in Wasserblau und Beleuchtung



# ThinkSpace

ThinkSpace bieten Sicht- und - je nach Ausführung - auch ein wenig Lärmschutz. Sie können angenehme „Inseln“ für Aufenthalt, das MIT EIN ANDER, Arbeiten und Lernen sein.

ThinkSpace sind bei uns keine Serienprodukte, da der Bedarf unserer Kunden immer individuell ist und ein für das Projekt geeignetes Produkt aus vorhandenen Ideen abgeleitet wird.

Wir wählen die passenden Materialien, können Sitzflächen und Rückenlehnen mit und ohne Polster ausstatten und die Dimensionen der Tische, Sitz- und Lehnenhöhen sowie -breiten, etc. passgenau wählen.

Auf Wunsch werden die Materialoberflächen in schwer entflammbarer Ausführung geliefert, ebenso das Polstermaterial und der Bezugstoff.

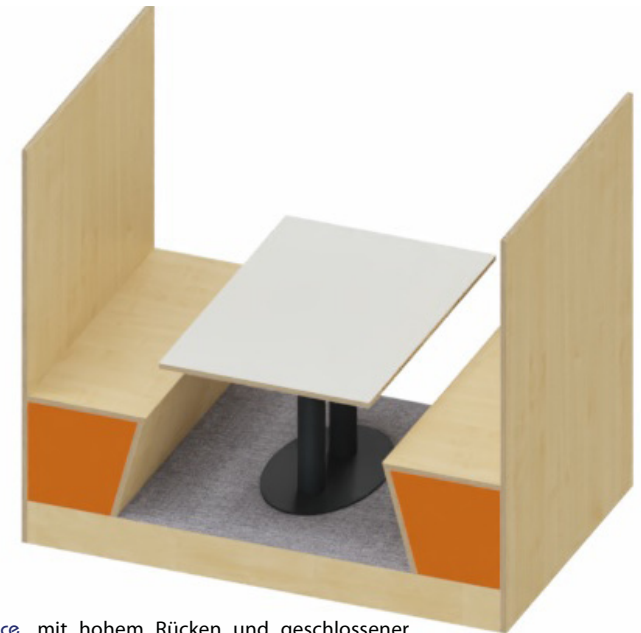
ThinkSpace sind uns dann gelungen, wenn sie kurz nach dem Aufbau bereits besiedelt werden.



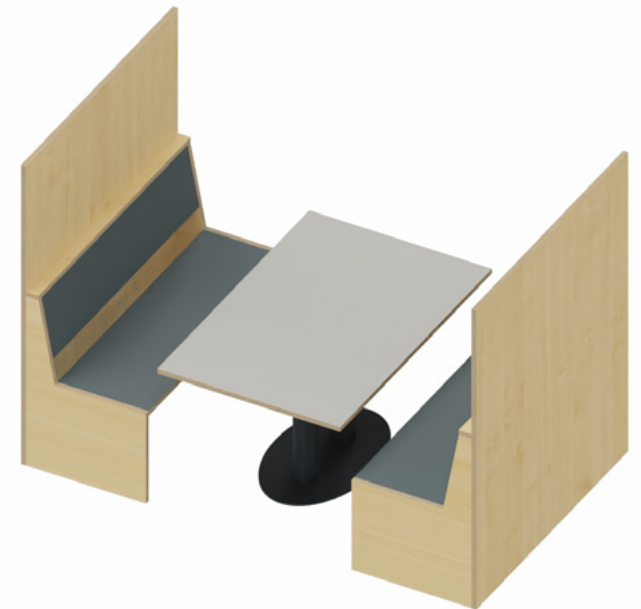
Eine Übersicht der verfügbaren Farben und Materialien sowie die Maße von ThinkSpace finden Sie auf unserer Internetpräsenz.



ThinkSpace, mit hohem Rücken, Sitz- und Rückenpolsterung, Gestell zur festen Verbindung von Tisch- und Sitzflächen



ThinkSpace, mit hohem Rücken und geschlossener Sitzfläche auf einem Podest

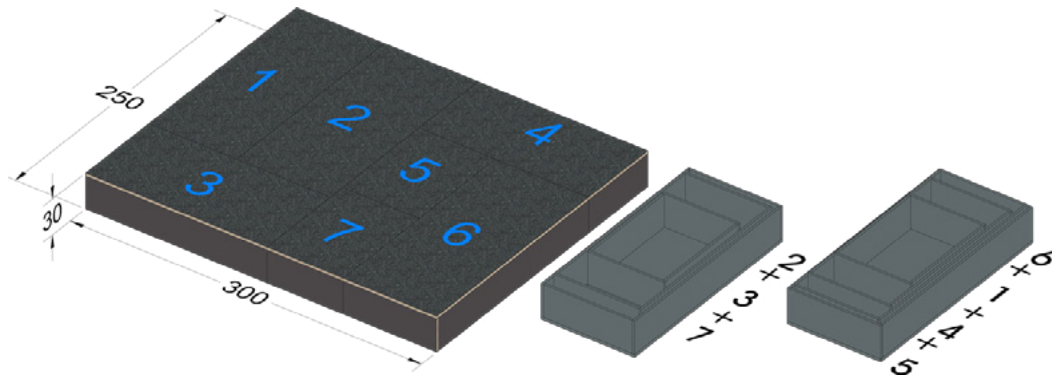


ThinkSpace, mit hohem Rücken und offener Sitzfläche

# PODESTE

Passend für jede Räumlichkeit bauen wir organisch geformte oder auch geradlinige Podeste, je nach Bedarf mit einer oder mehreren Ebenen. In der Bibliothek können sie als Lese-Zone und für das Zusammen-Sein genutzt werden. Wir belegen die Podeste gerne mit widerstandsfähigem Tretford oder Kugelgarn. Es stehen viele attraktive Farben zur Verfügung. Bei Bedarf können auch Schubladen integriert werden.

Eine Spezialität sind unsere multifunktionalen mobilen Podestanlagen. Unten sehen Sie die Skizze zu einer Podestanlage LBH 300x250x30 cm, bestehend aus sieben Elementen. Drei und vier Elemente können jeweils ineinander gestapelt werden. Alle Podestteile zusammen weisen dann übereinandergestapelt lediglich eine Höhe von ca. 75 cm auf. Man kann sie leicht auf einem Wagen transportieren. Die einzelnen Podestelemente können auch in den Räumlichkeiten verteilt als einzelne Sitzgelegenheiten genutzt werden.



PODESTE, multifunktional und mobil



PODESTE mit zwei Stufen, Anpassung an den vorhandenen Kabelkanal



PODESTE als Ecksituation

Eine Übersicht der verfügbaren Farben und Materialien von PODESTEN erhalten Sie auf Anfrage.

## DREISTUFEN- UND TREPPENSPIEL INDOOR

**DREISTUFEN INDOOR** ist ein treppenartiges Aufenthaltsmöbel, das frei im Gebäude aufgestellt oder fest verankert wird. Das Stahlgestell kann nach unserer Hauskollektion pulverbeschichtet werden.

Die Stufen bestehen entweder aus massiver stabverleimter Buche oder aus Birke-Multiplex, welches mit einem Teppich belegt wird. Damit niemand leicht herunterfallen kann, erhält **DREISTUFEN INDOOR** eine Rückwand und Seitenwände als geschlossene Fläche, als Reeling oder als Fläche mit Aussparungen, die zum Spielen einladen.

Ein großer Vorteil von **DREISTUFEN INDOOR** besteht darin, dass es leicht demontiert werden kann, um es an anderer Stelle wieder aufzubauen oder bis zur nächsten Nutzung einzulagern.

Auf Wunsch fertigen wir nach individuellen Maßvorgaben.



TREPPENSPIEL als eine DREISTUFEN-Variante mit Trapezform und Reeling



DREISTUFEN, als Einzelmodul mit Aussparungen aus Birke Multiplex, mit Teppich als Sitzkomfort



## DREISTUFEN- UND TEATRO INDOOR

Eine weitere Variante von DREISTUFEN INDOOR ist eine trapezförmige Aneinanderreihung mit vier Modulen. Diese ergeben TEATRO. Durch diese Form entsteht eine halbrunde Anlage, die als Tribüne genutzt werden kann. Die Platzierung der drei Stufen bietet auch, bei Platzmangel innerhalb des Gebäudes, viele Leuten Raum zum Sitzen.

Eine Übersicht der verfügbaren Farben und Materialien von TEATRO finden Sie auf unserer Internetpräsenz.



DREISTUFEN, geradlinig, bestehend aus vier Modulen, mit Reling



TEATRO, Verwendung als Tribüne, mit Reling, Teppich für Sitzkomfort und Lärmreduzierung



TEATRO, Verwendung als Tribüne, mit Reling, Sitzfläche Buche stabverleimt

# TRAVERSENBÄNKE

Traversenbänke bieten eine ideale Lösung für die Möblierung von Aufenthaltsbereichen in engen Flurzonen. Manchmal werden Sie aber auch in großen Aufenthaltszonen genutzt. Wir bieten Ihnen eine große Vielfalt an Möglichkeiten in verschiedenen Preisklassen, von denen wir Ihnen hier nur einige Varianten zeigen.

Die **Q2-Traverse** und **Q3-Traverse** ist Teil unserer **Q2- + Q3-Stuhlfamilie**. Mit ihr bieten wir fantastische Möglichkeiten für eine durchgängige Designsprache innerhalb von Einrichtungsobjekten an.

Die **Q2-Traverse** und **Q3-Traverse** gibt es in den Varianten:

- ungepolstert, Sitzpolster oder Sitz- und Rückenpolster
- mit oder ohne Armlehnen
- mit oder ohne Separationswänden
- mit Ablagefläche

Die **Q44-Traverse** gibt es in den Varianten:

- ungepolstert, Sitzpolster und Rückenpolster mit Netzbespannung oder Sitz- und Rückenpolster
- mit oder ohne Armlehnen
- mit Ablagefläche

Die **Nexus-Traverse** bietet Sitzplätze und Ablageflächen in Bereichen, in denen keine brennbaren Materialien stehen dürfen. Neben einfachen Standardausführungen stehen bei dem NEXUS-Traversen-System auch elegante Aluminium-Füße und Armlehnen sowie eine Ausführung für eine Bodenverankerung zur Verfügung. Die Sitzschalen und Stühle gibt es in schwarz, rostfarben, hellgrau und weiß. Die Traversen und pulverbeschichteten Füße gibt es in hellgrau oder schwarz. Die Aluminiumfüße werden in polierter Ausführung geliefert.



**Q44-TRAVERSE** mit Sitzpolster, Netzbespannung im Rücken und Ablagefläche

Eine Übersicht der verfügbaren Farben und Materialien sowie die Maße von **TRAVERSENBÄNKEN** finden Sie auf unserer Internetpräsenz unter den jeweiligen Bezeichnungen: **Q2-Traverse**, **Q3-Traverse**, **Q44 Traverse** und **Nexus**.



**Q2-TRAVERSE** mit Sitz- und Rückenpolster, Armlehnen und Ablagefläche



**Q3-TRAVERSE** ungepolstert, mit Separationswand und Ablageflächen



**NEXUS**, Traversengestell mit Bodenverankerung, rostfarbenen Sitzschalen und Ablageflächen